



Auteurs : Clément Fanjas, Nassim Jouaiti, Bruno Malon

CONTEXTE ET OBJECTIF



Teledyne e2v est une société du groupe américain Teledyne Technologies inc. spécialisée dans la conception et la fabrication de composants électroniques et systèmes haute fiabilité pour les marchés de l'aéronautique, la défense, le médical, l'industriel et le scientifique. Aujourd'hui la société rassemble plus de 11000 salariés à travers le monde.

Dans le but de promouvoir leur **capteur d'image** Emerald 2M lors de salons, Teledyne e2v aimerait développer un **démonstrateur** implémentant une application de vision processing (**intelligence artificielle**).

Le fonctionnement de ce démonstrateur est simple, une caméra implémentant le capteur et reliée à une plateforme de développement. Celle-ci reçoit le flux vidéo de la caméra, elle lui applique de la reconnaissance d'objet puis affiche le résultat à l'écran.



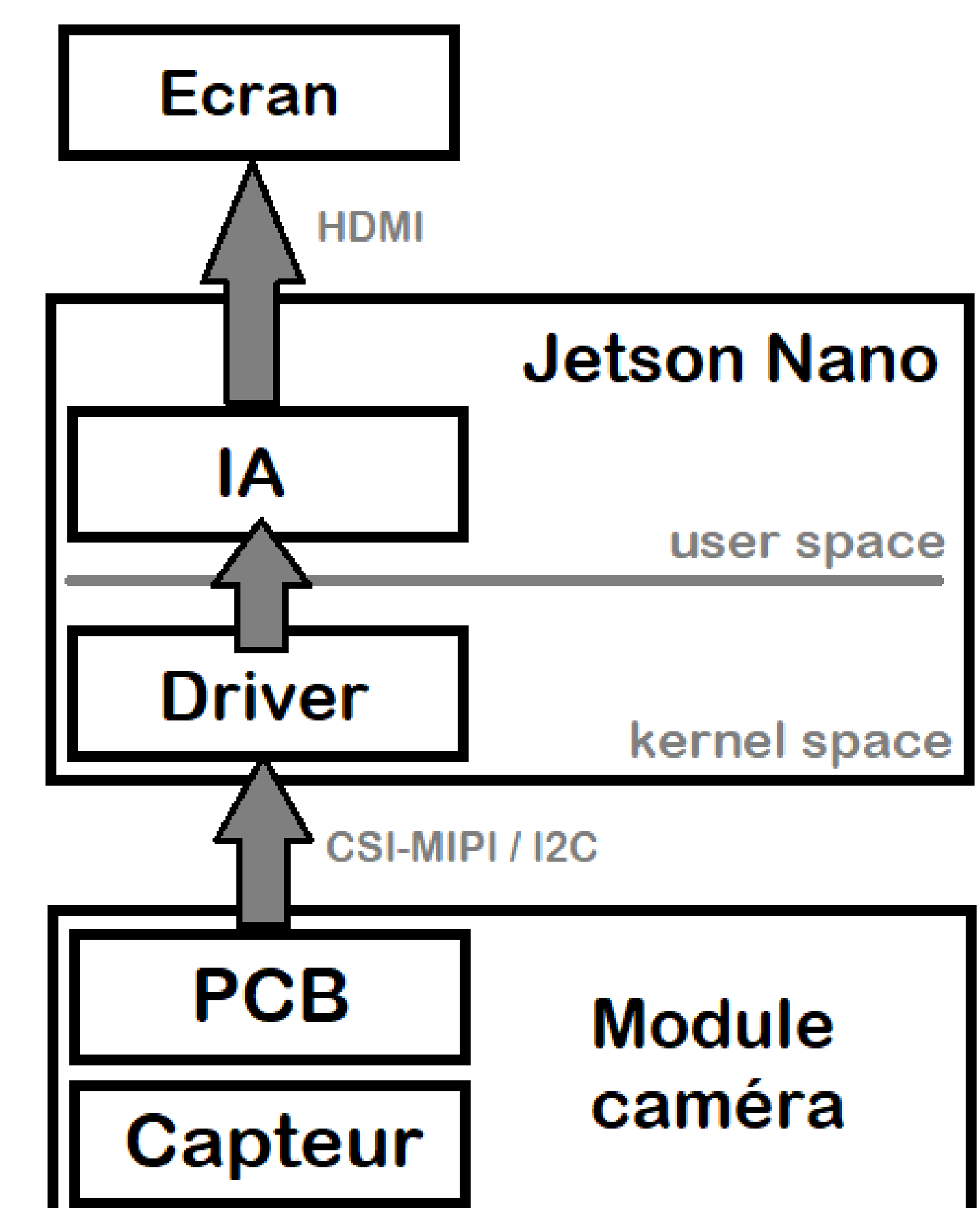
MÉTHODES ET DÉVELOPPEMENTS

Organisation

Pour mener à bien le projet, une méthode par jalons a été utilisée. Elle a permis d'identifier quatre tâches principales :

- Le choix de la plateforme
- La réalisation d'un **PCB** pour lier le capteur à la plateforme
- Le développement d'un **driver** de caméra pour récupérer le flux vidéo
- L'intégration d'une **application IA**

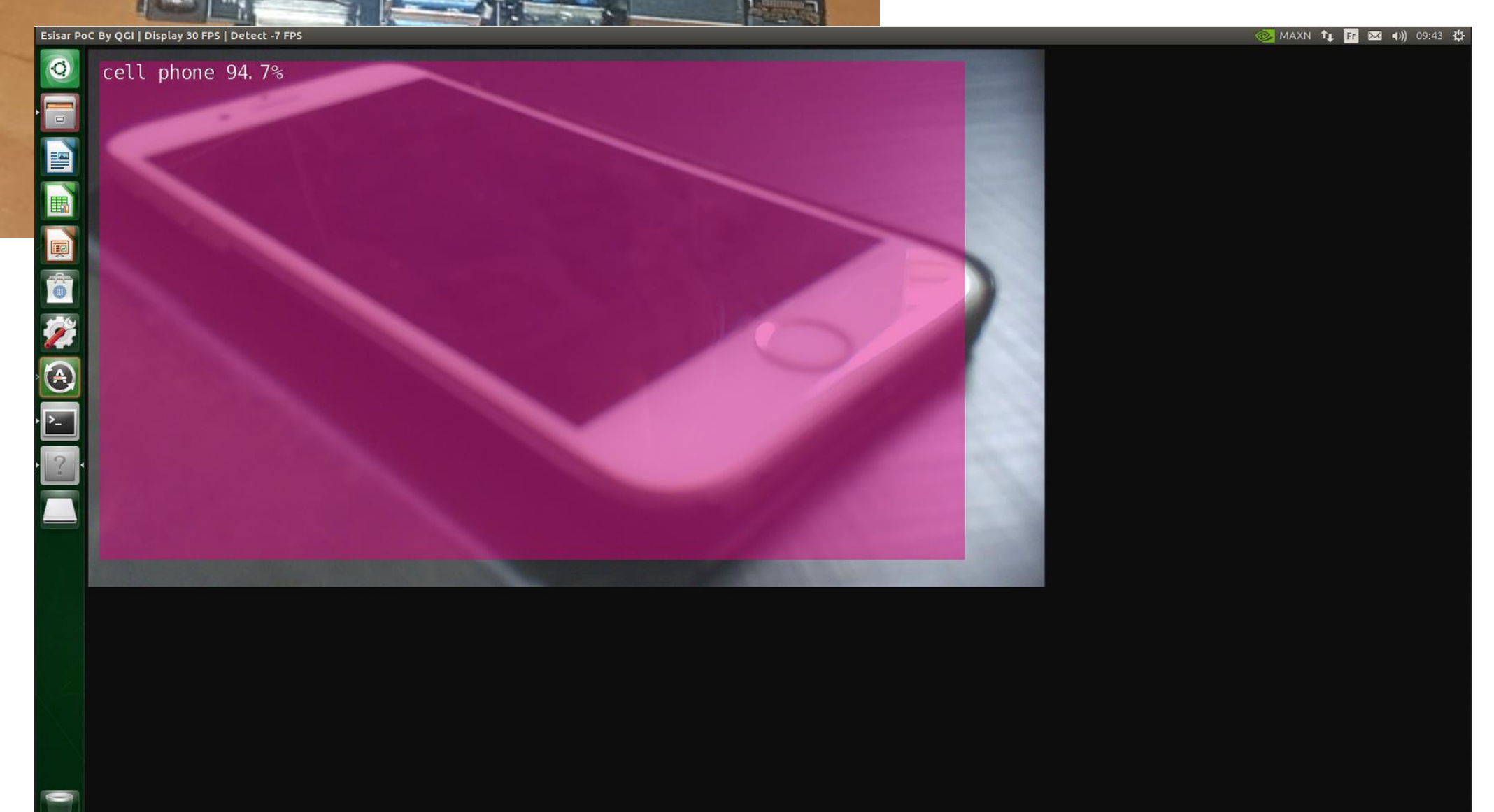
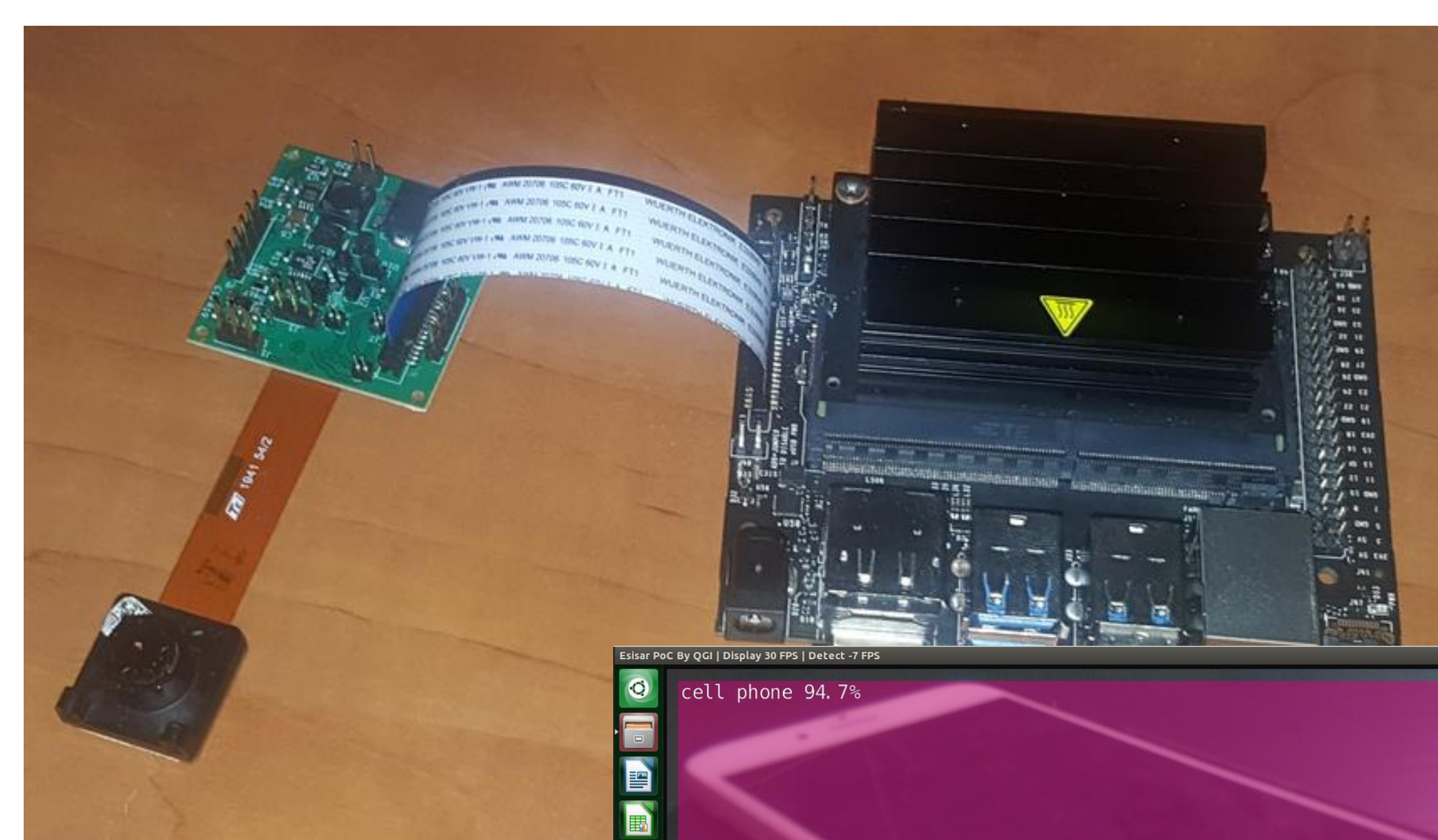
Après une étude des différentes plateformes existantes, celle retenue a été la **plateforme Jetson Nano** de NVidia



RÉSULTATS ET CONCLUSION

Résultats :

- Le PCB réalisé permet l'alimentation du capteur et sa communication avec la plateforme.
- Le driver développé permet de récupérer le flux vidéo provenant du capteur.
- L'application d'intelligence artificielle est fonctionnelle et détecte une multitude d'objets.



MOTS-CLÉS : PCB, Driver MIPI-CSI/I2C, Intelligence Artificielle.